

# Les ateliers

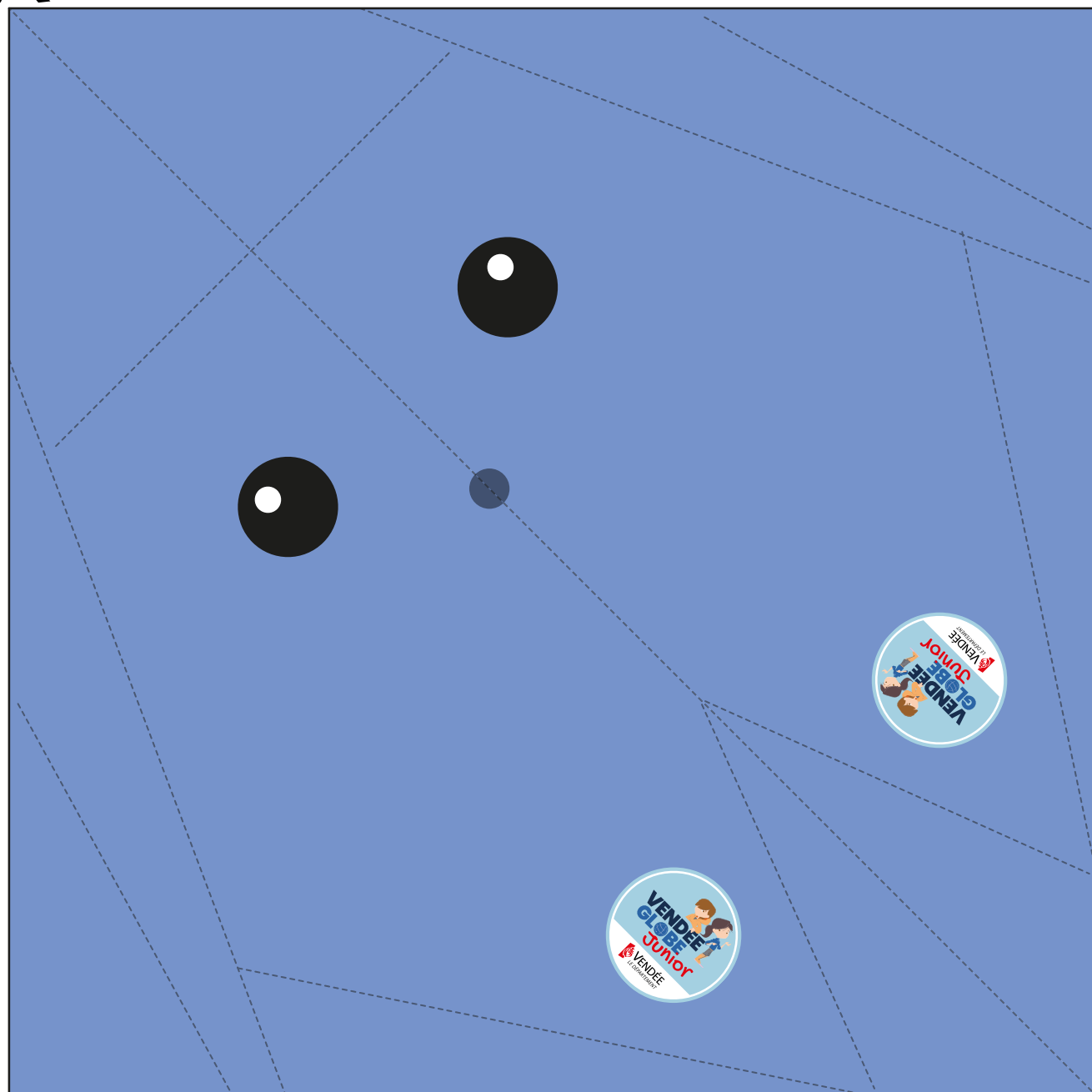
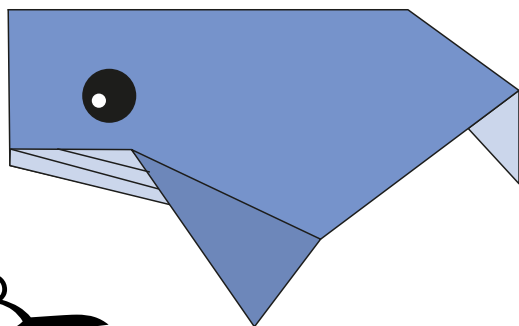
## ORIGAMI BALEINE



### CONSTRUIS TON UNIVERS MARIN

#### Matériel nécessaire :

- une imprimante
- une paire de ciseaux
- un stylo ou feutre noir



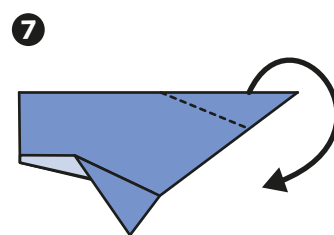
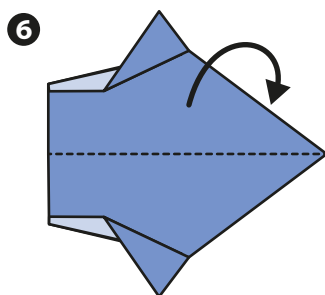
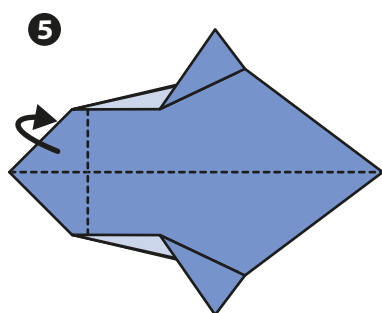
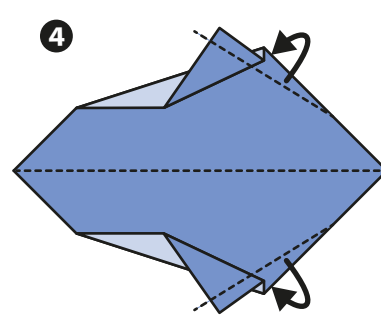
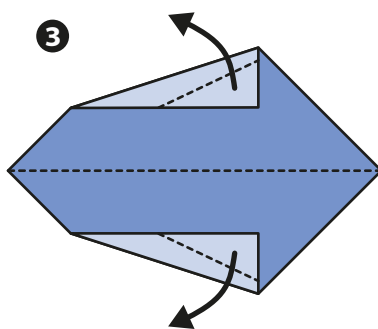
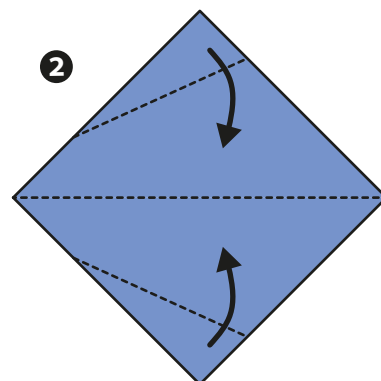
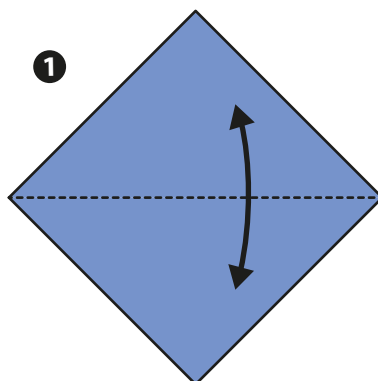
Imprime cette page et suis les indications que tu trouveras sur la deuxième page

# Les ateliers

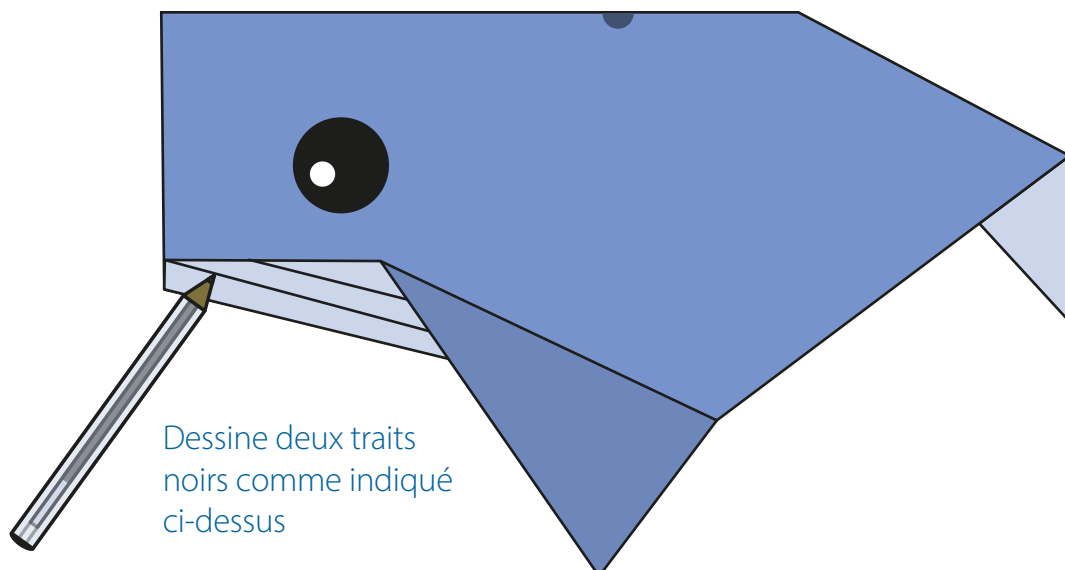
## ORIGAMI BALEINE



Découpe et plie la feuille carrée en suivant les étapes ci-dessous et en respectant le sens indiqué par les flèches



Marque ce pli et réouvre un peu le pliage pour passer la queue par l'intérieur



Dessine deux traits noirs comme indiqué ci-dessus